

## **Technische DMSB-Bestimmungen Gruppe F-2005 \***

(Stand: 19.12.2002)

### **Zugelassene Fahrzeuge; Technische Bestimmungen**

- Art. 1 Allgemeines
- Art. 2 Zugelassene Fahrzeuge/ Teilnahmebedingungen
- Art. 3 Nichtzugelassene Fahrzeuge
- Art. 4 Definitionen
- Art. 5 Hubraumklassen
- Art. 5.1 Fahrzeuggewichte
- Art. 6 Klasseneinteilung bei aufgeladenen und Rotationskolbenmotoren
- Art. 7 Motor
- Art. 7.1 Abgasvorschriften
- Art. 8 Abgasanlage/Geräuschbegrenzung
- Art. 9 Kraftübertragung
- Art. 10 Bremsanlage
- Art. 11 Lenkung
- Art. 12 Radaufhängung
- Art. 13 Räder (Radschüssel + Felge) und Reifen
- Art. 14 Messung der Reifen-Felgen-Breite
- Art. 15 Ersatzrad
- Art. 16 Karosserie und Fahrgestell
- Art. 17 Türen, Motor- und Kofferraumhaube
- Art. 18 Kotflügel
- Art. 19 Aerodynamische Hilfsmittel
- Art. 20 Fahrzeugscheiben
- Art. 21 Fahrgastraum/Innenraum
- Art. 22 Leitungen
- Art. 23 Elektrische Ausrüstung, Beleuchtung
- Art. 24 Kraftstoffanlage
- Art. 25 Fassungsvermögen der Kraftstoffbehälter

### **Art. 26 Besondere Sicherheitsbestimmungen**

- Art. 26.1 Abschleppösen
- Art. 26.2 Außenspiegel
- Art. 26.3 Hauptstromkreisunterbrecher
- Art. 26.4 Feuerlöscher/Feuerlöschanlage
- Art. 26.5 Sicherheitsgurte
- Art. 26.6 Feuerschutzwand
- Art. 26.7 Überrollvorrichtung
- Art. 26.8 Ölsammler

\* - s.a. "Allgemeine Bestimmungen, Definitionen und Klarstellungen zu technischen Reglements" im DMSB-Handbuch, blauer Teil

## **Art. 1 Allgemeines**

Dieses Reglement tritt am 01. Januar 2003 in Kraft.

Soweit in anderen Reglements, Ausschreibungstexten usw. auf Bestimmungen verwiesen wird, die mit diesem Reglement ungültig werden, treten an deren Stelle die Bestimmungen des neuen Reglements.

Die Bestimmungen des derzeit gültigen Anhang J zum Internationalen Sportgesetz der FIA (ISG) sind nur bei ausdrücklichem Verweis auf diese Bestimmungen anwendbar.

Alles nicht ausdrücklich durch dieses Reglement Erlaubte ist verboten. Durch Verschleiß oder Unfall beschädigte Teile dürfen nur durch baugleiche Ersatzteile ausgetauscht werden. Erlaubte Änderungen dürfen keine unerlaubten Änderungen oder Reglementsverstöße nach sich ziehen.

## **Art. 2 Zugelassene Fahrzeuge/Teilnahmebedingungen**

Es sind nur Fahrzeuge startberechtigt, welche in einer Stückzahl von mind. 200 identischen Fahrzeugen in 12 aufeinanderfolgenden Monaten hergestellt wurden und über ABE, EWG-Betriebserlaubnis oder EBE verfügen. Im Fahrzeugbrief muss der Tag der Erstzulassung eingetragen sein. Darüber hinaus müssen die Fahrzeuge über den normalen Vertriebsweg für jedermann frei erhältlich gewesen sein. Die Nachweispflicht zu vorstehender Regelung liegt beim Teilnehmer.

Die Fahrzeuge müssen zum öffentlichen Straßenverkehr in der Bundesrepublik Deutschland oder durch einen DMSB-Wagenpass ausgestellt für die Gruppe F (Ausnahme: Rallye-Fahrzeuge) zugelassen sein.

Die Fahrzeuge müssen in allen Teilen uneingeschränkt und zu jeder Zeit der Veranstaltung der Straßenverkehrs-Zulassungs-Ordnung (StVZO) entsprechen (Ausnahme: Art. 13.3). D.h., die Daten und Angaben des Fz.-Scheins, der Allgemeinen Betriebserlaubnis (ABE), EG-Betriebserlaubnis und die Bau- und Betriebsvorschriften der StVZO müssen eingehalten sein. Ausnahmen: Gewichte in Art. 5, Sitze in Art. 23 und bestimmte Sicherheitsausrüstungsteile in Abschnitt 2.

Hinweis: Die Zulässigkeit nachträglicher Änderungen an den Fahrzeugen muss durch Eintrag in den Fz.-Papieren (Fz.-Brief bzw. -Schein) oder durch ABE-Papiere oder durch EWG-Papiere, deren Gültigkeit nicht von einer Abnahme abhängig gemacht wird, nachgewiesen werden.

Technische Änderungen (z.B. nicht serienmäßige Fahrwerke, andere Felgen, Reifen usw.) sind nicht zulässig, wenn die Fahrzeugpapiere diesbezüglich mit Einschränkungsvermerken "nur für motorsportliche Zwecke", "nur für Überführungsfahrten während einer Rallye" oder einer ähnlichen, sinngemäßen Eintragung versehen sind (gilt nicht für Sicherheitseinrichtungen).

### **2.1 Fahrzeuge mit Straßen-Zulassung (Fahrzeugbrief und Fahrzeugschein)**

Diese Fahrzeuge müssen eine gültige Abgasuntersuchung und eine gültige Hauptuntersuchung nach Paragraph 29 StVZO aufweisen (AU – und HU-Prüfplakette).

## 2.2 Fahrzeuge mit sportrechtlicher Zulassung (DMSB-Wagenpass)

Alternativ zu einem Fahrzeug mit gültiger Straßen-Zulassung sind auch Fahrzeuge ohne Straßenzulassung (Ausnahme Rallyesport) unter folgenden Voraussetzungen startberechtigt:

- Fahrzeuge ohne Straßenzulassung benötigen einen DMSB-Wagenpass ausgestellt auf die Gruppe F.
- Eine Wagenpass-Wiederholungsabnahme ist alle 24 Monate erforderlich. Ein HU-Nachweis ist nicht erforderlich.
- Das Fahrzeug muss eine gültige Abgasuntersuchung (AU-Abnahme) haben. Der Nachweis hat durch Vorlage des originalen AU-Abnahmeberichtes zu erfolgen, der max. 24 Monate zurückliegen darf, wenn das Fahrzeug mit einem geregelten 3-Wege-Katalysator und 12 Monate, wenn das Fahrzeug mit einem ungeregelten Katalysator ausgerüstet ist. Diese Nachweispflicht entfällt bei Fahrzeugen, die max. drei Jahre alt sind.
- Eintragungspflichtige Fahrzeugänderungen müssen wie bisher im Fahrzeugbrief eingetragen sein.
- Bei den Veranstaltungen muss der DMSB-Wagenpass und eine Kopie des Fahrzeugbriefes oder der Originalbrief vorgelegt werden. Im Einzelfall kann auch die Vorlage von ABE-Unterlagen und ähnliches erforderlich sein.

Hinweis: Bei der Wagenpass-Erstellung ist zunächst eine Grundabnahme bei einem DMSB-Sachverständigen fällig. Die Adressen der DMSB-Sachverständigen sind im weißen Teil des DMSB-Handbuches aufgelistet.

2.3 Fahrzeuge mit Kennzeichen von in der Bundesrepublik Deutschland stationierten NATO-Angehörigen sind in der Gruppe F zugelassen. Änderungen an diesen Fahrzeugen, die nach den Gruppe F-Bestimmungen zulässig sind, aber nicht der StVZO entsprechen, sind unzulässig.

2.4 Fahrzeuge, deren Motor mit Aufladung versehen sind, sind dann zugelassen, wenn das Grundmodell damit ausgerüstet ist.

2.5 In der Gruppe F sind folgende Fahrzeuge zugelassen:

- a) Fahrzeuge von Herstellern, die in der DMSB-Fahrzeug-Herstellerliste oder in der FIA-Homologationsliste (beide Listen: siehe rosafarbener Teil) aufgeführt sind.
- b) Fahrzeuge anderer Hersteller, z. B. eigens auf Rohkarosserie aufgebaute Fahrzeuge, sind nur dann zulässig, wenn das Modell einem Typ eines Herstellers gemäß Art. 2.5a) entspricht, wie es von einem vom DMSB anerkannten Hersteller ausgeliefert wird oder wurde. Den jeweiligen Nachweis hat der Bewerber/Fahrer zu erbringen.

Diese, den Punkt b) entsprechenden, Fahrzeuge benötigen eine F-Bestätigung bzw. Identitätsbescheinigung des DMSB bzw. der ONS; die von einem DMSB-Sachverständigen ausgestellt wird. Diese F-Bestätigung bzw. Identitätsbescheinigung muss nicht jedes Jahr erneuert werden.

## 2.6 Fahrzeuge mit 07er Oldtimer-Kennzeichen:

Bei Verwendung von Fahrzeugen mit 07er-Kennzeichen müssen alle Fahrzeugänderungen, welche durch die StVZO eintragungspflichtig sind, im Fahrzeugbrief eingetragen sein. Eine Kopie vom Fahrzeugbrief muss mitgeführt werden. Die besonderen Bestimmungen in Art 2.1 bzw. 2.2 und Art. 3.c) sind zu beachten.

### Art. 3 Nicht zugelassene Fahrzeuge

- a) Nicht startberechtigt sind Fahrzeuge, deren Tag der Erstzulassung vor dem 01.01.1972 liegt.
- b) Nicht startberechtigt sind Fahrzeuge, deren ursprünglich in den Fz.-Papieren angegebene Höhe 1600 mm überschreitet.
- c) Fahrzeuge mit folgenden Zulassungen sind nicht startberechtigt:
  - ausländische Zulassung,
  - Fahrzeuge mit Zolkennzeichen,
  - Fahrzeuge mit roten Kennzeichen (Ausnahme: rote Oldtimer-Kennzeichen, beginnend mit „07“, falls ein schriftlicher HU-Nachweis nach § 29 nachgewiesen werden kann, welcher nicht älter als 24 Monate sein darf),
  - Kurzzeit-Kennzeichen (schwarz, weiß, gelb)
  - Ausfuhr-Kennzeichen (schwarz, weiß, rot)
  - Erprobungsfahrzeuge nach § 19, Abs. 6 (früher Abs. 3) StVZO (siehe Fz.-Schein).

### Art. 4 Definitionen

Grundmodell: Unter Grundmodell sind alle Ausführungen einer Modellreihe zu verstehen, die in einer begrenzten Produktionsperiode hergestellt wurden.

Produktionsperiode heißt, dass ein Modell unter einer bestimmten Bezeichnung oder Code (z.B. Opel Kadett C, VW Golf Typ 19, BMW 3er E30 oder BMW 3er E36) in einem bestimmten Zeitraum hergestellt wurde. Wird also die Bezeichnung oder der Typ eines Modells geändert, so handelt es sich um ein anderes Grundmodell.

StVZO: Straßenverkehrs-Zulassungs-Ordnung

Fz.-Papiere: Fahrzeugschein plus Fahrzeugbrief

ABE: Allgemeine Betriebserlaubnis

Heißt es, dass eine "ABE" ausreichend ist, so ist darunter eine "Allgemeine Betriebserlaubnis" des Kraftfahrt-Bundesamtes (KBA) zu verstehen, die der Hersteller des betreffenden Fahrzeugteils mitliefert.

Das Vorhandensein einer ABE bedeutet aber nicht in allen Fällen, dass keine Vorführung bei einer TP erforderlich ist. In einer Reihe von ABE steht nämlich, dass der Anbau des Teils trotzdem noch einem TP-Ingenieur vorzuführen ist.

TP: Technische Prüfstelle

Eintrag: Wenn es im Text heißt, dass eine "Eintragung in die Fz.-Papieren" oder schlicht ein "Eintrag" erforderlich ist, so heißt das, dass mit der beschriebenen Änderung die "Betriebserlaubnis erloschen" ist und das Fahrzeug einem "amtlich anerkannten Sachverständigen oder Prüfer" bei der Technischen Prüfstelle zu einem "Gutachten nach §

19, Abs. 2 StVZO" vorgeführt werden muss. Diese Ingenieure tragen die Änderungen nur in den Fahrzeugbrief ein. Anschließend muss der Fahrzeughalter den Fahrzeugbrief seiner Zulassungsstelle vorlegen, welche die Änderungen im Fahrzeugschein vornimmt und damit die "Betriebserlaubnis" wieder erteilt.

Das Mitführen einer Bestätigung des ordnungsgemäßen Anbaus gem. § 19 Abs. 3 StVZO ist dann einem Eintrag in den Fz.-Papieren gleichgestellt, wenn dies dort ausdrücklich erwähnt ist.

Der zuständige Verordnungsgeber bzw. der Bundesminister für Verkehr hat über die Eintragungspflicht bestimmter Fahrzeugänderungen mangels Handlungsbedarfs noch nicht entschieden. Die Bewertung der Eintragungspflicht wird in solchen unregelmäßigkeiten ersatzweise in Anlehnung an bisherige Entscheidungen und der derzeitigen Handhabung bei den technischen Prüfstellen vorgenommen.

Ein Rechtsanspruch kann hieraus nicht abgeleitet werden; in strittigen Fällen kann ein daraus herbeigeführter Einzelentscheid bzw. eine Gesetzesänderung der derzeitigen Handhabung entgegenstehen.

Mechanische Bauteile: Teile, die für den Antrieb und die Radaufhängung notwendig sind, sowie die für ihr normales Funktionieren notwendigen Zubehörteile, ausgenommen Teile der Lenkung und Bremsen.

Serienmäßig: Die Fahrzeuge müssen, außer wenn es für einzelne Bauteile in diesem Reglement anders bestimmt wird, in serienmäßigem Zustand sein, d.h., wie sie vom Herstellerwerk geliefert werden bzw. wurden.

Jedes Zubehör und alle Sonderausstattungen, die beim Fahrzeugkauf auch gegen Aufpreis vom Werk geliefert werden können, gelten als serienmäßig im Sinne des Gruppe F-Reglements, sofern im übrigen keine Einschränkungen vorliegen. Nachträglich eingebaute Teile gelten als serienmäßig, wenn sie ab Herstellerwerk lieferbar sind oder waren. Als nicht serienmäßig gelten Teile, die nur über Sportabteilungen der Herstellerwerke, Tuningfirmen usw. geliefert werden. Die Nachweispflicht für die Serienmäßigkeit der Fahrzeugteile liegt beim Bewerber/Fahrer.

Freigestellt: Das Teil darf in jeder Hinsicht bearbeitet und verändert werden, wobei es auch gegen ein anderes Teil ersetzt werden darf. Vollkommene Freiheit besteht auch hinsichtlich Material, Form und Anzahl. D.h., das Teil darf auch vollkommen weggelassen werden.

Fahrgastraum: Als Fahrgastraum wird der vom Fahrzeughersteller serienmäßig vorgesehene Raum für Passagiere bis zur serienmäßigen Trennwand und Hutablage in normaler Rücksitzposition angesehen.

Des Weiteren gelten die Definitionen in Art. 251-2.3 bis 251-2.7 des Anhang J (ISG) der FIA.

## **Art. 5. Hubraumklassen**

Folgende 18 Hubraumklassen sind möglich:

1.	Hubraum	bis	500 ccm
2.	Hubraum über 500 ccm	bis	600 ccm
3.	Hubraum über 600 ccm	bis	700 ccm
4.	Hubraum über 700 ccm	bis	850 ccm
5.	Hubraum über 850 ccm	bis	1000 ccm
6.	Hubraum über 1000 ccm	bis	1150 ccm
7.	Hubraum über 1150 ccm	bis	1400 ccm

8.	Hubraum über1400 ccm	bis	1600 ccm
9.	Hubraum über1600 ccm	bis	2000 ccm
10.	Hubraum über2000 ccm	bis	2500 ccm
11.	Hubraum über2500 ccm	bis	3000 ccm
12.	Hubraum über3000 ccm	bis	3500 ccm
13.	Hubraum über3500 ccm	bis	4000 ccm
14.	Hubraum über4000 ccm	bis	4500 ccm
15.	Hubraum über4500 ccm	bis	5000 ccm
16.	Hubraum über5000 ccm	bis	5500 ccm
17.	Hubraum über5500 ccm	bis	6000 ccm
18.	Hubraum über6000 ccm		

### Art. 5.1 Fahrzeuggewichte

Abhängig vom Hubraum bzw. Einstufungshubraum (Art. 6) sind folgende Mindestgewichte vorgeschrieben:

Alle Veranstaltungsarten außer Rallye:

Hubraumklasse in ccm			Mindest-Gewicht in kg	
			2V/Zyl.	> 2V/Zyl.
	bis	500:	485	535
über 500	bis	600:	530	585
über 600	bis	700:	565	625
über 700	bis	850:	600	660
über 850	bis	1000:	650	715
über 1000	bis	1150:	680	750
über 1150	bis	1400:	740	815
über 1400	bis	1600:	825	910
über 1600	bis	2000:	910	1000
über 2000	bis	2500:	1005	1100
über 2500	bis	3000:	1090	1200
über 3000	bis	3500:	1180	1300
über 3500	bis	4000:	1260	1390
über 4000	bis	4500:	1350	1490
über 4500	bis	5000:	1450	1600
über 5000	bis	5500:	1530	1690
über 5500:			1610	1780

> 2 V/Zyli. = mehr als 2 Ventile je Zylinder

Rallyesport:

Hubraumklasse in ccm			Mindest-Gewicht in kg
	bis	500:	510
über 500	bis	600:	560
über 600	bis	700:	620
über 700	bis	850:	680
über 850	bis	1000:	750

über 1000	bis	1150:	810
über 1150	bis	1400:	870
über 1400	bis	1600:	960
über 1600	bis	2000:	1050
über 2000	bis	2500:	1135
über 2500	bis	3000:	1220
über 3000	bis	3500:	1300
über 3500	bis	4000:	1380
über 4000	bis	4500:	1470
über 4500	bis	5000:	1570
über 5000	bis	5500:	1670
über 5500:			1770

Die angegebenen Mindestgewichte müssen während der gesamten Veranstaltung, auch nach Überfahren der Ziellinie eingehalten sein. Das Fahrzeuggewicht wird folgendermaßen ermittelt: Fahrzeug ohne Insassen, ohne Nachfüllen oder Ablassen von Kraftstoff und anderen Flüssigkeiten.

Das in den Fahrzeugpapieren eingetragene Leergewicht ist nicht maßgebend.

Der Einbau von Ballast ist erlaubt. Er muss aus festem Material bestehen und mit dem Boden des Fahrgastraumes oder Kofferraumes fest verschraubt sein.

Das oder die Reserverad/räder gilt/gelten als Ballast.

#### **Art. 6 Klasseneinteilung bei aufgeladenen und Rotationskolben-Motoren (Einstufungshubraum)**

Bei einer Aufladung des Motors mit Turbolader wird der Gesamthubraum mit dem Koeffizienten 1,7 bei Otto-Motoren und 1,5 bei Diesel-Motoren multipliziert und der Wagen in die sich dann ergebende Hubraumklasse eingeteilt.

Für Fahrzeuge mit mechanischen Ladern (Kompressoren), z. B. G-Lader, gilt der Hubraumfaktor 1,4.

Für Rotationskolbenmotoren abgedeckt durch NSU-Wankelpatente, ist ein äquivalenter Hubraum wie folgt zu errechnen: Einstufungshubraum = 1,5 x (maximales Kammervolumen minus minimales Kammervolumen).

Für die Hubraumberechnung ist die Kreiszahl  $\pi$  mit dem Wert 3,1416 einzusetzen.

#### **Art. 7 Motor**

Der nachweislich vom Fahrzeughersteller für das Grundmodell vorgesehene Motorblock (Kurbelgehäuse und Zylinder) und Zylinderkopf müssen beibehalten werden.

Der Zylinderkopf darf nachträglich durch Materialabnahme bearbeitet werden. Die mechanischen Bauteile im Zylinderkopf sind freigestellt, jedoch muss die Anzahl der Ventile beibehalten werden.

Der Hubraum ist freigestellt und darf z.B. durch Änderung des ursprünglichen Hubs und/oder der ursprünglichen Bohrung geändert werden. Das Ausbuchsens der Zylinder ist erlaubt.

Der Motor muss im ursprünglichen Motorraum eingebaut sein und die Kurbelwellenachse muss beibehalten werden.

Die in den Fahrzeugpapieren eingetragene Motorleistung muss mit einer StVZO-Toleranz von **max. + 5%** eingehalten werden. Die Motorleistung kann auch gemäß Gruppe-G-Reglement, Art. 23.1 ermittelt werden.

Darüber hinaus sind die anderen Bauteile des Motors, wie z.B. Nocken- und Kurbelwelle, Kolben, Pleuel, Ölwanne und Ventildeckel freigestellt.

## 7.1 Gemischaufbereitung

Fahrzeuge, welche serienmäßig eine Einspritzanlage aufweisen, dürfen unter Beachtung der nachstehenden Bestimmungen (insbesondere Punkt a) auf Vergaser umgerüstet werden. Für Fahrzeuge, welche serienmäßig eine Vergaser-Gemischaufbereitung aufweisen, gelten die unter Punkt a) aufgeführten Bedingungen. Eine Umrüstung auf Einspritzung ist hierbei nicht erlaubt.

Folgende Freiheiten gelten in Abhängigkeit der Gemischaufbereitungsart:

a) Vergaser: Anzahl, Typ und Marke des/der Vergaser sowie der Ansaugkrümmer sind freigestellt.

b) Einspritzanlage: Das originale Einspritzsystem und der Typ der Einspritzanlage (z.B. mechanische K-Jetronic, mechanisch-elektronische KE-Jetronic, elektronische D-, L- und LH-Jetronic, Motronic-, PGM-FI-, GME-, GDI- oder Simtec MS-Varianten) muss der des Fahrzeug-Grundmodells entsprechen und in Funktion bleiben. Die Elektronikbox ist freigestellt.

Teile der Einspritzanlage, welche die dem Motor zugeführte Kraftstoffmenge regulieren, dürfen geändert werden, jedoch nicht der Durchmesser des Einlasses an der Drosselklappe.

Mit Ausnahme der Anzahl, der Position, der Einbauachse und des Funktionsprinzips sind die Einspritzdüsen freigestellt.

Der Kraftstoffdruckregler ist freigestellt.

Die Anzahl und Art der serienmäßigen Steuerungssignale (das heißt Inputs und Outputs, wie Drehzahlgeber-, Temperatur-, Kurbelwinkelgeber-, Drosselklappen- und Drucksignale) des Einspritzanlagentyps (z.B. K-Jetronic, L-Jetronic) müssen beibehalten werden, jedoch ist die Größe (Wert) dieser Steuerungssignale freigestellt.

Die Messvorrichtung für die Ansaugluft ist freigestellt.

Der Ansaugkrümmer muss vom Fahrzeug-Grundmodell sein und darf mechanisch spanabhebend (z.B. durch Schleifen, Drehen, Feilen, Fräsen, Senken und Bohren) nachbearbeitet werden.

### Für alle Fahrzeuge:

Die Kraftstoffpumpen sind freigestellt.

### Luftfilter:

Alle dem Motor zugeführte Verbrennungsluft muss durch ein Luftfiltergehäuse geleitet werden. Die Luftführungen vor dem Luftfiltergehäuse und die Luftleitung zwischen Luftfiltergehäuse und Drosselklappengehäuse sind freigestellt.

Das Luftfiltergehäuse ist unter folgenden Bedingungen freigestellt:

- Ein Filtereinsatz muss vorhanden sein. Dieser Einsatz ist frei, er muss jedoch Staubpartikel filtern.

- Die gesamte Ansaugluft für den Motor muss durch diesen Luftfilter geführt werden.

Der Einbauort des Luftfiltergehäuses innerhalb des Motorraumes ist freigestellt.

Prinzipiell sind die geänderten Motorteile eintragungspflichtig, welche die Leistung und/oder die Abgasentwicklung verändern können.



Eintragungsbeispiele soweit ABE- bzw. EWG-Papiere nicht vorliegen sind: Nockenwelle, Ansaugtrakt, Auslasstrakt, Aufladung (z.B. Ladedruck), Verdichtung, Leistungssteigerung um mehr als 5 %.

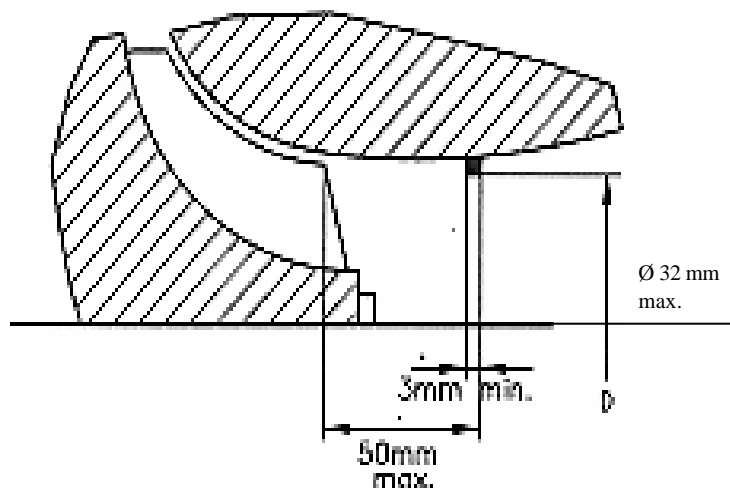
Nicht eintragungspflichtig sind z.B.: Feinbearbeitung, wie Glätten und Entgraten im Rahmen der Herstellertoleranzen, Luftbegrenzer, Zündanlage, Motor-Schmier- und Kühlsystem (z.B. Ölkühler), Übermaßkolben gemäß Werkstatthandbuch für das betreffende Fahrzeug.

#### Nur gültig für Rallye-Veranstaltungen:

Bei Motoren mit Aufladung jeder Art ist ein Luftbegrenzer vorgeschrieben. Nur Fahrzeuge mit G-Lader sind von dieser Vorschrift ausgenommen.

Der Durchmesser des Lufteinlasses des Kompressors darf maximal **32 mm** betragen. Er muss über eine Mindestdistanz von 3 mm aufrechterhalten sein. Diese Fläche darf eine Distanz von max. 50 mm zu einer Ebene durch die äußere obere Kante der Kompressorschaukeln haben (siehe Zeichnung).

Darüber hinaus muss die Ausführung der Luftbegrenzer (Außendurchmesser, Verplombungsmöglichkeiten usw.) nach den Bestimmungen des Art. 255.5.1.8.3 (Gruppe A) im Anhang J verwendet und eingebaut sein.



Die Kompressoren, welche die obigen Dimensionen respektieren, müssen beibehalten werden. Alle anderen müssen mit einem fest installierten Luftbegrenzer ausgestattet sein, der am Kompressorgehäuse mit den oben definierten Abmessungen befestigt ist. Die gesamte Verbrennungsluft muss durch den Luftbegrenzer strömen. Falls der Einlass am Kompressor 32 mm nicht überschreitet, ist ein zusätzlicher Luftbegrenzer nicht erforderlich.

Im Falle eines Motors mit zwei parallelen Kompressoren, muss jeder Kompressor bis zu einem maximalen Einlassdurchmesser von 24 mm begrenzt sein.

#### **Art. 7.2 Abgasvorschriften**

Die Abgasvorschriften gemäß DMSB-Handbuch, blauer Teil, müssen eingehalten werden.

## **Art. 8 Abgasanlage/Geräuschbegrenzung**

Die Mündung(en) des Auspuffs muss (müssen) entweder nach hinten oder zur Seite gerichtet sein. Die Mündung eines zur Seite gerichteten Auspuffs muss hinter der Radstandsmitte liegen.

Auspuffendrohre dürfen nicht über die Karosserie hinausragen. Sie dürfen max. 10 cm unter dem Wagenboden enden, in bezug auf die Außenkante der Karosserie.

Die Abgasanlage muss ein separates Bauteil sein und außerhalb der Karosserie bzw. Fahrgestells liegen.

Nur Original-ABE- oder EWG-Abgasanlagen sind nicht eintragungspflichtig.

Darüber hinaus ist die Abgasanlage freigestellt.

Heckabschlussblech: Zum Zwecke der Durchführung der Abgasmündung dürfen im Heckabschlussblech Öffnungen mit einer Gesamtfläche von max. 100 cm<sup>2</sup> vorhanden sein bzw. angebracht werden. Die untere Seite der Öffnung muss mit der Unterkante des Abschlussbleches abschließen. Falls serienmäßig oberhalb dieses Bereiches eine Öffnung für die Abgasdurchführung vorhanden ist, so wird auch dort diese Öffnung akzeptiert und muss in diesem Fall nicht mit der Unterkante des Abschlussbleches abschließen.

Geräuschbegrenzung: Die Vorschriften gemäß DMSB-Handbuch, blauer Teil, müssen eingehalten werden.

## **Art. 9 Kraftübertragung**

Getriebe:

Das Funktionsprinzip (z.B. mechanisches, halbautomatisches oder Automatik-Getriebe) sowie das Schaltschema (z.B. H-Schaltung) des Getriebes müssen der Serie entsprechen. Das Getriebegehäuse muss von einem Serienmodell des gleichen Fahrzeugherstellers, wie der des Fahrzeuges sein.

Die Anzahl der Gänge gemäß dem Grundmodell muss beibehalten werden, jedoch sind die einzelnen Getriebeübersetzungen (Zähnezahl) freigestellt.

Mechanische Sperrdifferentialie sind freigestellt. Anders arbeitende Sperrdifferentialie müssen (mit Ausnahme der Sperrwirkung) der Serie entsprechen.

Die Kupplung, der Achsantrieb und alle anderen kraftübertragenden Teile sind freigestellt. Sie müssen jedoch in ihrem ursprünglichen Raum verbleiben, z. B. vor oder hinter dem Motor, an der Antriebsachse usw.

Ein Vierradantrieb ist nur zulässig, wenn er beim ursprünglichen Modell vorhanden war. Der Umbau von Frontantrieb auf Heckantrieb oder umgekehrt ist nicht erlaubt.

Wenn das Fahrzeug ursprünglich mit einem permanenten Vierradantrieb ausgerüstet ist, darf nicht auf Zweiradantrieb umgebaut werden.

Eintragungspflichtig sind z.B.: Übersetzungsänderungen von mehr als 5 %, wobei jede einzelne Gangstufe zu beachten ist. Sperrdifferentialie in Seriengehäusen mit mehr als 50 % Sperrwirkung.

Nicht eintragungspflichtig (s. Art. 4) sind z.B.: Kupplung, Getriebetyp, verstärkte Antriebswellen.

## **Art. 10 Bremsanlage**

Eine gleichzeitig auf die Vorder- und Hinterräder wirkende Zweikreisbremsanlage, betätigt durch dasselbe Pedal ist vorgeschrieben.

Die verwendeten Bremscheiben müssen aus Stahl bestehen (eisenhaltige Legierung mit mindestens 7,5 g/cm<sup>3</sup>).

Eine mechanische Feststellbremse ist vorgeschrieben.

Nicht serienmäßige Bremsbeläge sind nur mit ABE, amtlichen Prüfzeichen, Prüfbericht mit Eintrag oder Teilegutachten zulässig.

Im übrigen ist die Bremsanlage einschließlich Fly-Off-Bremseinrichtungen freigestellt, jedoch ist jede Änderung eintragungspflichtig. Ausnahme: höherwertige Bremsflüssigkeit.

## **Art. 11 Lenkung**

Die Lenkung – mit Ausnahme des Arbeitsprinzips (Schnecken-, Kugelumlaufl, Zahnstangen-Lenkung) - ist freigestellt, jedoch ist jede Änderung eintragungspflichtig.

Ein nicht serienmäßiges Lenkrad muss entweder in den Fz.-Papieren eingetragen sein oder eine ABE besitzen.

## **Art. 12 Radaufhängung**

Die Befestigungspunkte der Radaufhängung müssen serienmäßig sein bzw. dem Werkstatthandbuch entsprechen.

Unter Beibehaltung der originalen Fahrwerksteile sind nachträgliche Verstärkungen der Radaufhängungsteile durch Materialhinzufügung erlaubt.

Der ursprüngliche Radstand muss beibehalten werden (Toleranz +/- 1 %).

Alle anderen radgeometrischen Daten (z.B. Spurweite, Vorspur, Sturz) sind freigestellt.

Federn, Stoßdämpfer und Stabilisatoren sind freigestellt, d.h. sie dürfen auch verstellbar sein (z.B. Gewindefahrwerk).

Eintragungspflichtig sind z.B.: Nicht serienmäßige Federn (Ausnahme: Unbeschränkte ABE) und Federauflagen (Federteller), andere Stoßdämpfer, wenn sie:

- als Feder- oder Dämpferbeine Radführungsaufgaben übernehmen
- als Federbeine höhenverstellbare Federteller aufweisen.

Unter Beachtung der vorstehenden Bestimmungen ist die Radaufhängung darüber hinaus freigestellt.

## **Art. 13 Räder (Radschüssel und Felge) und Reifen**

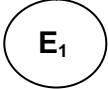
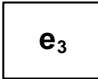
### **13.1 Reifen**

Zulässigkeit: Es sind nur Reifen zulässig, die uneingeschränkt der StVZO entsprechen und für das betreffende Fahrzeug durch den Hersteller, durch ABE, EG-Gesamt-Betriebserlaubnis, EWG-Übereinstimmungsbescheinigung (COC) oder einen Bericht eines Technischen Dienstes freigegeben und mit vollständiger ECE-Bezeichnung (z.B. 175/70R13 82S) im Fahrzeugschein bzw. Fahrzeugbrief eingetragen sind.

Kennzeichnung: Auf der Reifenflanke muss in erhabener Schrift die vollständige ECE-Bezeichnung mit E-Prüfzeichen deutlich lesbar angegeben sein, z.B.: 185/70 R13 84 H.

Dies bedeutet, dass unabhängig vom Produktionsdatum, die durch die StVZO geforderte „E“-Kennzeichnung von Reifen („E“ in einem Kreis oder Viereck, mit folgender Kennziffer für das Zulassungsland) auf dem Reifen vorhanden sein muss. Das „E“ kann als Großbuchstabe (gemäß ECE) oder als kleiner Buchstabe „e“ (gemäß EWG) vorhanden sein.

Beispiele eines Reifens gemäß StVZO mit E-Kennzeichnung:

<b>175/70R13 82S</b>		<b>(gemäß ECE)</b>
<b>185/70R13 84H</b>		<b>(gemäß EWG)</b>

Andere Kennzeichnungen, z.B. durch Einbrennen, Einschneiden, Aufkleben, etc. werden nicht anerkannt. Zusätzliche Beschriftungen wie "Not for highway service", "Not for highway use" oder "N.H.S." sind unbedeutend, da sie nur den Export in die USA und Kanada betreffen.

Symbol für die Geschwindigkeitskategorie: Die Verwendung von Reifen mit höherwertigem Geschwindigkeitssymbol (z.B. T, H, V, W), als in den Fahrzeugpapieren eingetragen, ist erlaubt. Nur bei M+S-Reifen darf die Geschwindigkeitskategorie (siehe Symbolangabe) niedriger sein.

Vertrieb: Der Reifen muss in Prospekten, Warenlisten oder Anzeigen des Reifenherstellers oder Runderneuerers abgebildet und für jedermann frei erhältlich sein.

Profilierung: Es sind nur im Vulkanisationsverfahren (formgeheizte) hergestellte Profile zulässig. Geschnittene Profile sind verboten. Abgefahrenen Reifen dürfen nicht nachgeschnitten werden.

Die Reifen müssen im Neuzustand ein Negativprofilanteil von mindestens 17 % aufweisen.

Die Reifenprofiltiefe muss beim Start mindestens 2 mm betragen.

Zu keinem Zeitpunkt während der Veranstaltung darf die Profiltiefe der am Fahrzeug montierten Reifen weniger als 1,6 mm betragen. Dies gilt für mindestens 3/4 der gesamten Profilfläche.

Ein Protest gegen die Profiltiefe ist nicht zulässig.

Die Reifenbauart (z.B. radial, diagonal) aller am Fahrzeug zum Einsatz kommenden Reifen muss einheitlich sein. Die gleichzeitige Benutzung von Sommer- und Winter-Reifen (M+S) ist unzulässig.

An einer Achse müssen Reifen gleichen Fabrikats mit gleichem Profilbild benutzt werden. Das Fabrikat und das Profilbild der Reifen für Vorder- und Hinterachse dürfen unterschiedlich sein.

M+S-Reifen: Alle in den Fahrzeugpapieren eingetragenen Reifengrößen können auch als M+S-Reifen gefahren werden. Steht in den Fahrzeugpapieren allerdings hinter einer Reifenbezeichnung der Zusatz "M+S", so ist diese Reifengröße nur als M+S-Reifen zulässig. Auch auf M+S-Reifen muss die vollständige ECE-Bezeichnung (mit Geschwindigkeitsindex und E-Kennzeichnung) in erhabener Schrift vorhanden sein.

### 13.2 Gültig für alle Wettbewerbsarten:

Abhängig vom Hubraum bzw. Einstufungshubraum (Art. 6) dürfen zu jeder Zeit der Veranstaltung die folgenden max. zulässigen Breiten der Reifen inkl. Felgen nicht überschritten werden:

bis 1000 ccm:	7 Zoll
über 1000 bis 1400 ccm:	8 Zoll
über 1400 bis 1600 ccm:	9 Zoll
über 1600 bis 2000 ccm:	10 Zoll
über 2000 bis 3000 ccm:	11 Zoll
über 3000 ccm:	12 Zoll

### 13.3 Räder

Material, Einpresstiefe und Form der Räder sind freigestellt. Distanzscheiben sind zulässig.

Räder und Distanzscheiben müssen eingetragen sein, wenn keine ABE vorliegt.

### 13.4 Slalomsport, Bergrennen, Rundstreckenrennen und Leistungsprüfungen

#### 13.4.1 Internationaler und Nationaler-A-Slalom, Bergrennen, Rundstreckenrennen und Leistungsprüfungen:

Abweichend von vorstehenden Bestimmungen in Art. 13.1 sind beim Internationalen und Nationalen-A-Slalom, bei Bergrennen, bei Rundstreckenrennen und bei Leistungsprüfungen die Reifen (z. B. Slicks) freigestellt. Die Regelung hinsichtlich der zulässigen Breiten der bereiften Felge gemäß Art. 13.2 muss jedoch beachtet werden.

Ein Eintrag der Reifen in den Fahrzeugpapieren muss daher nicht vorliegen.

#### 13.4.2 Nationaler B-Slalom: Bei Slalom-Veranstaltungen mit dem Status National B gelten die Bestimmungen gemäß Art. 13 bis inkl. 13.3.

### 13.5 Rallyesport

#### 13.5.1 Abweichend von vorstehenden Bestimmungen sind bei Rallye-Veranstaltungen mit dem Status **National-A** die Reifen unter folgenden Bedingungen freigestellt:

- Montage auf in Art. 13.3 beschriebene Räder.
- Die Gesamtbreite des Reifens darf die in Art. 13.2 angegebene Maximalbreite (Reifen inkl. Felge) nicht überschreiten.

Profillose Reifen (Slicks) sind nicht zugelassen.

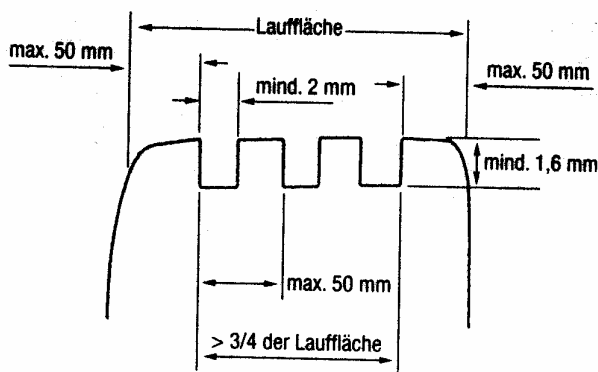
Die Reifen müssen wie nachfolgend beschrieben profiliert sein:

- Profiltiefe: mind. 1,6 mm
- Profilbreite: mind. 2 mm
- Profilabstand: max. 50 mm
- Profilabstand zur Reifenflanke: max. 50 mm
- Anzahl der Profilirillen: variabel
- Die Breite zwischen den beiden äußeren Profilirillen eines Reifens darf  $\frac{3}{4}$  der Lauffläche nicht unterschreiten.

Zu keinem Zeitpunkt während der Veranstaltung darf die Profiltiefe der am Fahrzeug montierten Reifen weniger als 1,6 mm betragen. Dies gilt für mindestens  $\frac{3}{4}$  der gesamten Profillfläche.

Ein Protest gegen die Profiltiefe und die E-Kennzeichnung ist nicht zulässig.

Darüber hinaus müssen die Reifen der StVZO entsprechen.



13.5.2 Bei **Rallyveranstaltungen** mit dem Status **National-B** gelten die Bestimmungen gemäß Art. 13 bis inkl. 13.3.

#### **Art. 14 Messung der Reifen- Felgen- Breite**

Komplettes Rad montiert am rennfertigen Fahrzeug, auf dem Boden stehend, ohne Fahrer. Die Breiten-Messung kann an einem beliebigen Punkt des Reifens inkl. Felgenhorn (nicht Radschüssel) erfolgen, außer im Bereich der Reifenaufstandsfläche.

#### **Art. 15 Ersatzrad**

Das Mitführen eines Ersatzrades ist nicht vorgeschrieben.

Wird es mitgeführt, so darf es nicht in dem für Fahrer oder Beifahrer vorgesehenen vorderen Raum untergebracht sein und keine Veränderungen der Karosserieaußenansicht verursachen.

Das Ersatzrad muss in jedem Falle sicher befestigt sein.

Die Ersatzreifen müssen den montierten Reifen entsprechen.

Falls serienmäßig ein Notrad vorhanden ist, darf dieses eingebaut sein, es darf jedoch solange sich das Fahrzeug im Wettbewerb befindet nicht am Fahrwerk montiert werden.

## **Art. 16 Karosserie und Fahrgestell**

Die serienmäßige Karosserie und/oder das Fahrgestell - gemäß Art. 251-2.5.2 und 2.5.1 des Anhang J (ISG) - dürfen erleichtert oder verstärkt werden.

Jedoch dürfen Teile, die zur Aufnahme von Motor, Getriebe, Lenkungs-, Brems- oder Radaufhängungselementen dienen, nicht erleichtert werden.

Das Entfernen bzw. Ausschneiden von großflächigen Bauteilen ist nicht erlaubt. Hiervon ausgenommen ist die Trennwand vom Wasserkasten zum Motorraum hin. Es muss dann jedoch eine Querstrebe zwischen den Federbeindomen bzw. den oberen Radaufhängungspunkten angebracht sein, damit die Stabilität des Fahrzeuges wieder gewährleistet ist.

Es ist nicht gestattet, erleichterte Teile zu verstärken oder verstärkte Teile zu erleichtern.

Die äußere Form der Originalkarosserie muss beibehalten werden, ausgenommen hiervon sind die Kotflügel und die erlaubten aerodynamischen Hilfsmittel. Der serienmäßige Kühlergrill muss beibehalten werden, mit Ausnahme von erlaubten Änderungen des Grills, die beim Umbau von Beleuchtungseinrichtungen im Rahmen des Art. 25 notwendig sind.

Bei Fahrzeugen mit Heckmotor, z.B. NSU-TT, dürfen im Frontblech zwischen den Scheinwerfern keine nichtserienmäßigen Öffnungen vorhanden sein.

Ausschließlich zur Unterbringung des Katalysators und zum Einbau des Kraftstoffbehälters im Kofferraum (gemäß Art. 26) sind örtlich, notwendige Änderungen des Fahrzeugbodens zulässig. Darüber hinaus muss die serienmäßige Bodengruppe beibehalten werden; jedoch sind Verstärkungen zulässig.

Serienmäßige bzw. bauartgeprüfte Schiebe- bzw. Sonnendächer sind erlaubt. Diese müssen während der Veranstaltung geschlossen sein.

Von der FISA/FIA für das betreffende Fahrzeug homologierte bzw. ehemals homologierte Dachklappen sind zulässig.

Zierleisten und Stoßfänger dürfen entfernt werden, sofern sie nicht in der Karosserie integriert sind (z. B. Porsche 911) und keine scharfen Kanten erscheinen.

Die Gesamtbreite des Fahrzeuges darf 2 Meter nicht überschreiten.

Die Anbringung eines Unterschutzes ist erlaubt.

Fest am Wagen angebaute pneumatische Wagenheber sind erlaubt.

Außer den Reifen und Felgen darf kein Teil des Fahrzeugs den Boden berühren, wenn die Reifen an einer Seite des Wagens ohne Luft sind.

Grundsätzlich darf kein mechanisches Bauteil außerhalb der ursprünglichen Karosserie angebracht werden.

Ein Ölkühler und/oder Wasserkühler darf nur dann außerhalb der Karosserie montiert werden, wenn er unterhalb einer durch die Radnabenmitte gedachten horizontale Ebene liegt.

## **Art. 17 Türen, Motorhaube und Kofferraumhaube**

Das Material, der Motorhaube und der Kofferraumhaube ist freigestellt. Die äußere Originalform muss beibehalten werden.

Die Art der Befestigungsvorrichtungen (nicht Scharniere) der Motorhaube und der Kofferraumhaube sind freigestellt. Falls das Material oder die Befestigung der Motor- bzw. Kofferraumhaube von der Serie abweichen, müssen je Haube zwei zusätzliche Haubenhalter eingebaut werden. Darüber hinaus sind zusätzliche Haubenhalter – außer im Slalomsport - vorgeschrieben. Die serienmäßigen Verriegelungseinrichtungen müssen – außer im Slalomsport – unwirksam gemacht werden. Die Motorhaube muss von außen leicht zu öffnen sein.

Die Motorhaube kann mit Öffnungen versehen werden, diese müssen jedoch so gestaltet sein, dass sie keine Sicht auf mechanische Teile erlauben. Eine solche Schutzvorrichtung kann durch engmaschige Gitter (Maschenweite: max. 5 mm x 5 mm) bewirkt werden.

Auf die Motorhaube aufgesetzte, nicht serienmäßige Lufthutzen sind nicht zulässig.

Abgeänderte, Hauben und Deckel müssen auf jeden Fall *einzel*n gegen die serienmäßigen Teile austauschbar sein. D.h. dass z.B. beim Ausbau der verwendeten Motorhaube die Serienmotorhaube vollständig die äußere Karosserieform wiederherstellen muss und umgekehrt.

An der Fahrer- und Beifahrertür muss je eine Türverkleidung gemäß Art. 21 (Fahrgastraum /Innenraum) vorhanden sein.

Eintragungspflichtig sind z.B.: Motorhaube und Kofferraumdeckel aus einem anderen Material.

Nicht eintragungspflichtig sind (s. Art. 4): Öffnungen in Motorhauben, sofern sie keine verkehrsgefährdenden, hervorstehenden Kanten aufweisen, sowie nicht verkehrsgefährdende Haubenhalter.

## **Art. 18 Kotflügel**

Die Radhaus-Ausschnittskanten der serienmäßigen Kotflügel dürfen unter Beibehaltung der Radausschnittsform (nicht Abmessungen) nachgearbeitet und/oder durch aufgesetzte Formteile verbreitert werden. Das Material dieser aufgesetzten Formteile ist freigestellt.

Bei Vorhandensein von Kotflügelrändern aus Kunststoff dürfen diese zum Zwecke der Freigängigkeit der Reifen umgelegt oder abgeschnitten werden, wobei keine scharfen Kanten entstehen dürfen. Die Schnittfläche muss abgerundet und mit einem Kantenschutz abgedeckt werden.

Das Innere der Kotflügel (nicht Radhaus) ist freigestellt, es dürfen dort mechanische Bauteile angebracht werden.

Oberhalb der Radmitte müssen die Kotflügel, senkrecht gemessen, die gesamte Reifenlauffläche abdecken.

Eintragungspflichtig sind z.B.: Kotflügelverbreiterungen.

## **Art. 19 Aerodynamische Hilfsmittel**

Front-, Heck- und Seitenspoiler sind freigestellt. Nicht serienmäßige Spoiler müssen entweder eine ABE haben oder in den Fahrzeugpapieren eingetragen sein. Statt der



serienmäßigen Stoßfänger dürfen zugelassene Spoiler mit integriertem Stoßfänger montiert werden.

## **Art. 20 Fahrzeugscheiben**

Für alle Scheiben ist Sicherheitsglas vorgeschrieben. Darüber hinaus muss die Windschutzscheibe aus Verbund-Hartglas (kein Kunststoff) bestehen.

Als Sicherheitsglas i.S. dieses Reglements gelten Hart- und Mineralgläser mit nationalen Prüfzeichen und Zahlen (Wellenlinie gefolgt von einem D und einer Zahl) bzw. ECE-Prüfzeichen (z.B. 43R E1 ... Zahlen) sowie glasähnliche, entsprechend gekennzeichnete Hartkunststoffscheiben.

Die Windschutzscheibe, die hinteren Seitenscheiben und die Heckscheibe dürfen durch nicht serienmäßige Scheiben ausgetauscht werden.

Nicht serienmäßige Scheiben müssen eine Mindeststärke von 3 mm aufweisen.

Die Scheiben der Fahrer- und Beifahrertür, sowie darin befindliche Schiebefenster müssen der Serie entsprechen. Hierbei ist die Verwendung von Kunststoffscheiben - auch mit Eintrag in den Fahrzeugpapieren- nicht zulässig, es sei denn sie sind serienmäßig.

Der Betätigungsmechanismus und die Befestigung aller Scheiben ist freigestellt.

Scheiben sind eintragungspflichtig, wenn Sie in Art, Material oder Abmessungen von der Serie abweichen.

Zur Scheibentönung gelten zusätzlich folgende Bestimmungen:

Für alle Wettbewerbsarten:

Die Windschutzscheibe sowie die Scheiben der Fahrer- und Beifahrertür müssen klar durchsichtig und dürfen demnach nicht getönt sein, es sei denn, es handelt sich um das serienmäßig getönte Wärmeschutzglas, welches der StVZO entspricht.

Bei Rundstreckenrennen und Leistungsprüfungen:

- a) Folien (auch bauartgeprüfte), Aufkleber und Besprühung sind nicht erlaubt.
- b) Sämtliche Fahrzeugscheiben dürfen nicht getönt sein, es sei denn, es handelt sich um das serienmäßig getönte Wärmeschutzglas, welches der StVZO entspricht.

Werbe- und Namensaufkleber, welche nach den FIA/DMSB-Vorschriften erlaubt sind (siehe DMSB-Handbuch, blauer Teil), sind von vorstehenden Punkt a) nicht betroffen.

Bei Veranstaltungen, die in der Nacht durchgeführt werden bzw. bis in die Nachtstunden hinein andauern (z.B. 24-Stunden-Rennen), kann der Veranstalter in seiner Ausschreibung Ausnahmen zu vorgenannten Regelungen beim DMSB beantragen.

## **Art. 21 Fahrgastraum/Kofferraum**

Die Innenausstattung des Fahrgastraumes/Kofferraumes ist unter nachfolgenden Bedingungen freigestellt.

**Armaturenbrett:** Das Armaturenbrett (Instrumententräger) muss der Serie entsprechen. Verkleidungsteile, die unterhalb des Armaturenbrettes liegen und nicht Bestandteil desselben sind, dürfen entfernt werden.

**Instrumentierung:** Die Instrumente sind freigestellt, jedoch müssen Tachometer und Kontrollleuchten (z.B. Fahrtrichtungsanzeiger, Fernlicht) vorhanden sein. Änderungen am Tachometer sind eintragungspflichtig.

**Tür-/Seitenverkleidung:** An *den Türen* muss je eine Türverkleidung vorhanden sein. Die Verkleidung kann der Serie entsprechen oder aus Metallblech mit einer Stärke von mind. 0,5 mm bestehen. Die Verkleidungen müssen alle beweglichen Teile und die für die Tür, Scharniere, Schloss und Fensterhebefunktion erforderlichen Teile flächig und wirkungsvoll abdecken.

Bei 2-türigen Fahrzeugen gilt vorstehende Regelung auch für die hinteren Seitenwände im Fahrgastraum.

**Sitze/-halterungen:** Die Sitze sind freigestellt. Der Beifahrersitz und die Rücksitzbank/Rücksitze dürfen entfernt werden. Während der Veranstaltung ist dies auch ohne Eintragung in die Fahrzeugpapiere zulässig. Eingebaute rechte und linke Vordersitze müssen vollständig auf der einen oder der anderen Seite der vertikalen Längsmittlebene des Fahrzeugs montiert sein.

Die Originalhalterungen für den Beifahrersitz und die Rücksitzbank/Rücksitze müssen beibehalten werden, wenn die Sitze ausgebaut sind und die entsprechenden Sitzplätze in den Fahrzeug-Papieren nicht gestrichen sind.

Es dürfen nur folgende Zubehörteile im Fahrgastraum angebracht werden: Überrollvorrichtung, Ersatzrad, Feuerlöscher, Funkanlage, Helmhalter, Komfortteile und Ballast.

Alle Gegenstände, die im Fahrzeug mitgeführt werden, sind sicher zu befestigen.

Hinweis: Sitze mit starrer Rückenlehne sowie Sitze ohne ABE oder vergleichbare Gutachten müssen in den Fahrzeugpapieren eingetragen sein.

## **Art. 22 Leitungen**

Die Verlegung von elektrischen Leitungen und Flüssigkeitsleitungen ist unter Beachtung der folgenden Bestimmungen freigestellt.

Flüssigkeitsleitungen dürfen durch den Fahrgastraum verlaufen, wenn sie aus Metall bestehen oder vollständig durch Metall bzw. -geflecht geschützt sind, dort keine Verbindungen (ausgenommen Bremsleitungen und Schottwandverschraubungen gemäß Art. 253-3.2, Anhang J im ISG) aufweisen und sie am Fahrzeugboden - unterhalb der Türschwelleroberkante - verlegt werden.

Kühlwasser- und Schmierölleitungen, die durch den Fahrgastraum verlaufen müssen vollständig durch eine zweite flüssigkeitsdichte Leitung bzw. Kanal ummantelt sein.

Nicht serienmäßige außenliegende Kraftstoff- und Bremsleitungen sind gegen Steinschlag, Korrosion, Bruch mechanischer Teile usw. zu schützen.

Wenn die serienmäßige Anordnung beibehalten wird, ist ein zusätzlicher Schutz von Leitungen nicht erforderlich.

Die Verlegung von Kraftstoff- und Bremsleitungen und der Austausch dieser Leitungen gegen solche aus einem anderen Material ist eintragungspflichtig (siehe Art. 4). Leitungen aus Kupfer sind in einem Abstand von ca. 25 cm zu befestigen.

Es dürfen keine Flüssigkeitsbehälter, mit Ausnahme des Behälters für die Scheibenwaschanlage, im Fahrgastraum untergebracht sein.

### **Art. 23 Elektrische Ausrüstung, Beleuchtung**

Die elektrische Ausrüstung und die Beleuchtungsausrüstung der Fahrzeuge sind freigestellt, sie müssen jedoch der StVZO entsprechen und folgende Bedingungen einhalten:

- Maximal 6 Frontscheinwerfer sind erlaubt.
- Das Abblendlicht der Hauptscheinwerfer muss bauartgeprüft und mit E-Prüfzeichen nach ECE oder EG gekennzeichnet sein.
  
- Die Batterie(n) darf (dürfen) im Fahrgast- oder Kofferraum untergebracht sein, wenn ihr Einbau den Vorgaben in Artikel 255.5.8.3 des Anhang J, ISG (Gruppe A) entspricht.

Sofern Beleuchtungseinrichtungen für Fern- und Abblendlicht verändert oder durch funktionell gleichwertige Einrichtungen ersetzt werden, müssen dadurch entstandene Öffnungen vollständig und luftdicht abgedeckt sein.

Bei wesentlichen Änderungen oder Weglassen von Funktionen ist ein Eintrag notwendig (siehe Art. 4).

### **Art. 24 Kraftstoffanlage**

Es darf nur handelsüblicher unverbleiter Otto-Kraftstoff nach DIN EN 228 (Ersatz für DIN 51607) oder Diesel-Kraftstoff nach EN 590 verwendet werden, welcher auch dem Art. 252.9 im Anhang J (ISG) entsprechen muss.

Der Kraftstoffkreislauf muss so gestaltet sein, dass er bei Unfällen nicht zuerst in Mitleidenschaft gezogen werden kann.

Als Kraftstoffbehälter i.S. dieser Vorschriften ist jeder Behälter, der Kraftstoff aufnimmt und diesen entweder zum Motor oder einen anderen Kraftstoffbehälter abgibt, anzusehen. Der oder die Öffnungen zum Befüllen und zum Entlüften eines jeden Kraftstoffbehälters müssen sich immer außerhalb des Fahrgastraumes befinden und es muss sichergestellt sein, dass kein Kraftstoff entweichen kann.

Wenn der Kraftstoffbehälter des Fahrzeuges mit einer FIA-Standardkupplung ausgerüstet ist, muss das Anschlußteil geschützt sein.

Der Kraftstoffbehälter muss einer der folgenden Ausführungen entsprechen:

- ursprünglich vorhandener Serienkraftstoffbehälter
- FT3-, FT3.5- bzw. FT5-Sicherheitskraftstoffbehälter (gemäß der FIA-Anerkennung)
- oder für den Fahrzeugtyp FIA-homologierten Kraftstoffbehälter

Der FT3-, FT3.5- bzw. FT5-Sicherheitskraftstoffbehälter muss folgendermaßen gekennzeichnet sein: Name des Herstellers, genaue Spezifikationen, nach denen der jeweilige Kraftstoffbehälter hergestellt wurde, Herstellungsdatum. Diese Kraftstoffbehälter müssen spätestens fünf Jahre nach dem auf dem Behälter angegebenen Herstellungsdatum

durch einen neuen Kraftstoffbehälter ersetzt werden, es sei denn, der Hersteller nimmt eine erneute Überprüfung vor und stellt eine neue Bescheinigung aus, die eine Gültigkeitsdauer von höchstens 2 weiteren Jahren hat. Es dürfen mehrere der beschriebenen Kraftstoffbehälter im Fahrzeug eingebaut sein.

Die Verwendung und Ausführung eines Kraftstoff-Sammelbehälters (Catchtank) mit einem Fassungsvermögen von max. einem Liter ist freigestellt.

Der Kraftstoffbehälter (inkl. Einfüllstutzen) darf nicht im Fahrgastraum oder im Motorraum untergebracht sein, es sei denn, diese Lage entspricht der Serie oder der Homologation. Es ist erlaubt, den Fahrzeugboden zum Einbau des Kraftstoffbehälters aufzuschneiden.

Im übrigen ist die Lage des Kraftstoffbehälters freigestellt.

Falls sich der Kraftstoffbehälter im Kofferraum befindet, muss eine Ablaufvorrichtung vorhanden sein, wobei der Durchmesser des Ausschnittes im Bodenblech max. 10 mm betragen darf.

Die Verwendung nicht serienmäßiger Kraftstoffbehälter ist eintragungspflichtig.

### **Art. 25 Fassungsvermögen der Kraftstoffbehälter**

Das Fassungsvermögen der Kraftstoffbehälter (Hauptkraftstoffbehälter und Zusatzkraftstoffbehälter) darf die nachstehend angegebenen Mengen abhängig vom Hubraum bzw. Einstufungshubraum (Art. 6) nicht überschreiten:

Hubraum	bis 700 ccm:	60 l
Hubraum über 700	bis 1000 ccm:	70 l
Hubraum über 1000	bis 1400 ccm:	80 l
Hubraum über 1400	bis 1600 ccm:	90 l
Hubraum über 1600	bis 2000 ccm:	100 l
Hubraum über 2000	bis 2500 ccm:	110 l
Hubraum über 2500 ccm:		120 l

### **Art. 26 Besondere Sicherheitsbestimmungen**

Das Mitführen von Verbandskasten und Warndreieck ist - außer im Rallyesport - nicht vorgeschrieben.

Für die Fahrzeuge gelten die nachfolgenden besonderen Sicherheitsvorschriften:

#### **Art. 26.1 Abschleppösen**

Die Fahrzeuge müssen vorne und hinten mit einer Abschleppöse versehen sein. Sie müssen so beschaffen sein, dass es für die Rettungsfahrzeuge möglich ist, das noch rollfähige Fahrzeug auch auf losem Grund aus einem Gefahrenbereich zu entfernen. Die Abschleppöse ist selbst oder an dem darüber liegenden Karosserieteil gelb, rot oder orange zu kennzeichnen.

#### **Art. 26.2 Außenspiegel**

Der Außenspiegel muss von einem Serienmodell des gleichen Fahrzeugherstellers, wie der des verwendeten Grundmodells sein.

An der Fahrerseite ist ein Außenspiegel gemäß vorstehender Spezifikation vorgeschrieben. Darüber muss bei Rundstreckenrennen ein Außenspiegel auf der Beifahrerseite gemäß dieser Vorgaben angebracht sein.

### **Art. 26.3 Hauptstromkreisunterbrecher**

Ein Hauptstromkreisunterbrecher ist nach Art. 253-13 des Anhang J zum ISG der FIA – bei Rundstrecken- und Bergrennen - vorgeschrieben. Für alle anderen Veranstaltungsarten ist ein Stromkreisunterbrecher empfohlen.

Der Einbau ist nicht eintragungspflichtig.

### **Art. 26.4 Feuerlöscher/Feuerlöschanlage**

Feuerlöscher mit folgenden Mindestmengen sind vorgeschrieben:

alle Veranstaltungen außer Slalom	4 kg Löschpulver oder ein gleichwertiges Mittel (in max. 2 Behältern)*
Slalom (empfohlen)	2 kg Löschpulver oder ein gleichwertiges Mittel (in max. 1 Behälter)*

\* Alternativ zu 4 kg Löschpulver kann ein Handfeuerlöscher mit min. 2,25 Liter eines, von der FIA zugelassenen, AFFF-Löschmittels verwendet werden (gemäß Techn. Liste Nr. 6).

Alle Löschbehälter sind so zu befestigen, dass sie eine Beschleunigung von 25 g (ca. 75 kg bei 2-kg-Behälter, ca. 160 kg bei 4-kg-Behälter) in jede Richtung aushalten.

Die Befestigung der Handfeuerlöscherbehälter muss mit einem Schnellspanverschluss aus Metall mit Metallband bzw. Metallbändern ausgeführt sein und ein schnelles Lösen des Behälters ermöglichen.

Der/die Handfeuerlöscher muss/müssen im Fahrgastraum für den Fahrer leicht erreichbar angebracht sein.

Die Art des Löschmittels, das Gesamtgewicht des Behälters und die Menge des Löschmittels müssen auf dem/den Behälter(n) angegeben sein.

Eine Feuerlöschanlage mit mindestens 4 kg Löschmittel, das dem Anhang J zum ISG und den zusätzlichen DMSB-Bestimmungen (StVZO) entspricht, ist empfohlen. Außer bei Rallye-Veranstaltungen kann die Feuerlöschanlage die Handfeuerlöscher ersetzen.

Der Einbau von Feuerlöscher und Feuerlöschanlagen ist nicht eintragungspflichtig, jedoch müssen die Behälter und Anlagen zugelassen sein.

Die verbindenden Leitungen bei Feuerlöschanlagen und die Ausströmleitungen für Motorraum und Cockpit bzw. Fahrgastraum müssen aus Metall bestehen oder eine metallene Ummantelung besitzen und fest verschraubt sein. Ausströmöffnungen dürfen nicht direkt auf den Fahrer/Beifahrer gerichtet sein. Im Motorraum sollen sie beide Seiten des Motors erreichen.

Beispiel der Kennzeichnung eines Pulverfeuerlöschers:

- Pulver-Handfeuerlöscher (6 kg)
- DIN 14 406 Bauart P6H
  - Kenn-Nr. P1-15/60
  - Brandklasse B, C, E

Es sind die „Allgemeinen Bestimmungen und Erläuterungen zu Sicherheitsvorschriften“ zu Feuerlöschern - insbesondere Prüffristen - zu beachten (siehe DMSB-Handbuch, blauer Teil).

### **Art. 26.5 Sicherheitsgurte**

Bei Bergrennen, Rundstreckenrennen, Rallyes und Leistungsprüfungen sind FIA-homologierte Gurte gemäß FIA-Normen 8853, 8854, 8853/98 oder 8854/98 vorgeschrieben. Diese Gurte müssen in den Fahrzeugpapieren eingetragen sein.

Für den Slalomsport müssen an den vorderen Sitzen mindestens 3-Punkt-Gurte vorhanden sein. Anstelle der serienmäßigen Dreipunktgurte dürfen Gurte mit mindestens vier Befestigungspunkten oder Hosenträger- (Y)-Gurte (mit 3 Befestigungspunkten) mit amtlichem Prüfzeichen montiert sein. Das amtliche Prüfzeichen ist nicht erforderlich, wenn der Gurt in den Fahrzeugpapieren eingetragen ist.

Für alle Veranstaltungsarten gilt:

Sind nach dem Einbau von Gurten hintere Sitze nicht mehr benutzbar, so muss in den Fz.-Papieren die Sitzplatzanzahl berichtigt werden. Wenn jedoch die Hosenträgergurte mit Hilfe eines Zwischenstücks herausnehmbar und die Serien-Gurte nach wie vor vorhanden sind, ist kein Eintrag erforderlich.

### **Art. 26.6 Feuerschutzwand**

Falls die Rücksitzbank/Rücksitze ausgebaut sind, muss zwischen Motor- und Fahrgastraum sowie zwischen Fahrgastraum und Kraftstoffbehälter (inkl. Einfüllrohr und Einfüllöffnung) eine flüssigkeitsdichte flammensichere Schutzwand vorhanden sein.

Nicht serienmäßige Feuerschutzwände zwischen Fahrgastraum und Kraftstoffbehälter müssen aus Metall, Kohlefaser oder aus Polycarbonat-Sicherheitsglas nach DOT-112 AS-6 bestehen.

Hierbei sind folgende Polycarbonat-Materialien zulässig:

- „Makrolon mono clear 099“ (Prüfzeichen: ~D 2333)
- „Makrolon mono longlife clear 2099“ (Prüfzeichen: ~D 2334)
- „Lexan Margard MR 5E“ (Prüfzeichen: ~D 2273)
- „Lexan 9030-112“ (Prüfzeichen: ~D 310/1)
- „Lexan FMR 102-5109“ (Prüfzeichen: ~D 982)
- „Lexan FMR 102-112“ (Prüfzeichen: ~D 313)

Das Polycarbonat-Material für Trennwände bzw. Sichtfenster muss einteilig sein. Die Mindeststärke für alle Trennwände aus Polycarbonat-Sicherheitsglas beträgt 5 mm. Diese Trennwände müssen mit einem der vorgenannten amtlichen Prüfzeichen (ABG vom KBA) gestempelt sein.

Feuerschutzwände sind generell nicht eintragungspflichtig.

## Art. 26.7 Überrollvorrichtung

In Fahrzeugen mit einer Erstzulassung ab dem 1.1.1997 muss - mit Ausnahme vom Slalomsport - ein Überrollkäfig gemäß dem aktuellen Anhang J, Artikel 253-8 bis einschließlich 253-8.5 eingebaut sein.

In Fahrzeugen mit einer Erstzulassung vor 1997 muss - mit Ausnahme vom Slalomsport - eine Überrollvorrichtung gemäß Artikel 253-8 - inkl. 8.5 - des Anhang J 1993 oder des aktuellen Anhang J (ISG) eingebaut sein. Diese Fahrzeuge müssen bei einem Hubraum über 2000 ccm mit einem Überrollkäfig ausgerüstet sein. Bis 2000 ccm muss ein Überrollbügel eingebaut sein; ein Käfig wird empfohlen.

Im Slalomsport wird eine Überrollvorrichtung empfohlen.

Es sind ausschließlich Konstruktionen aus Stahl erlaubt.  
Diese muss mindestens wie folgt beschaffen sein:

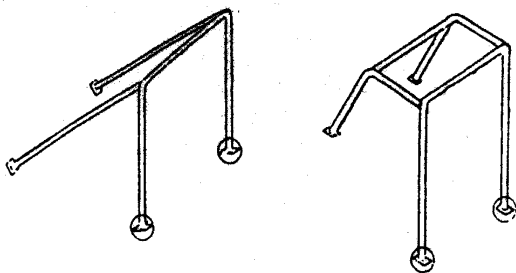
Spezifikation für die zu verwendenden Rohre bei Eigenbaukonstruktionen (gemäß Anhang J 1993):

Stahlqualität	Mindest-Zugfestigkeit	Mindestmaße (mm)
Nahtlos kaltgezogener unlegierter Kohlenstoffstahl (mit max. 0,30 % C-Gehalt)	350 N/mm <sup>2</sup>	38 x 2,5 oder 40 x 2

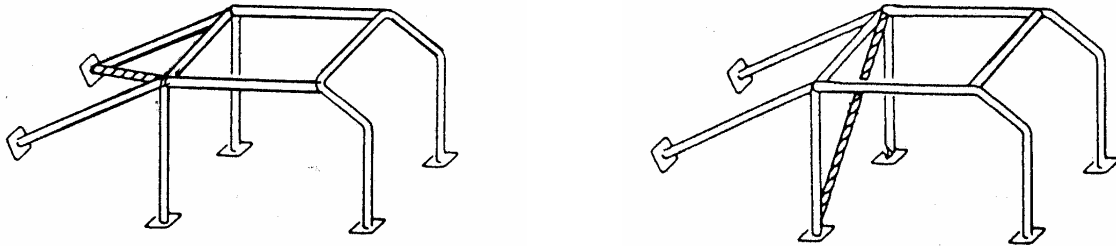
Das Material muss besonders dehnbar und gut schweißbar sein.

Bei allen Eigenbaukonstruktionen gemäß Art. 253.8 – 8.3, Anhang J – unabhängig davon, ob die Überrollvorrichtung dem Anhang J 1993 oder dem aktuellem Anhang J entspricht – müssen die Befestigungspunkte der Überrollvorrichtung an der Karosserie mit einer min. 3 mm dicken Stahlplatte, mit einer Mindestfläche von 120 cm<sup>2</sup>, verstärkt werden. Diese Verstärkungsplatte ist an den auf den folgenden Zeichnungen eingekreisten Befestigungspunkten innen und außen vorgeschrieben. Alternativ zu den äußeren Verstärkungsplatten ist es ausreichend, wenn die innen vorgeschriebenen Platten mit der Karosserie verschweißt werden.

Grundüberrollvorrichtung (Bügel)



## Überrollkäfig



Die Fläche der übrigen Befestigungspunkte muss dem betreffenden Zertifikat bzw. dem Homologationsblatt entsprechen. Darüber hinaus ist die Fläche dieser Punkte freigestellt, wobei an diesen Punkten die Rohre auch direkt mit der Karosserie verschweißt werden dürfen.

Die oben beschriebene Überrollvorrichtung kann auch für Slalom-Veranstaltungen vorgeschrieben werden. Der Veranstalter hat für diesen Fall eine entsprechende Sicherheitsbestimmung in seine Ausschreibung aufzunehmen.

Die Überrollvorrichtung muss in den Fahrzeugpapieren eingetragen sein, wobei der Eintrag "wahlweise" ausreicht.

### **Art. 26.8 Ölsammler**

Fahrzeuge mit einer Allgemeinen Betriebserlaubnis (ABE) mit Erstzulassung ab dem 01.01.1972 bzw. EBE-Fahrzeuge (Einzel-Zulassung) ab dem 20.04.1973 müssen mit einer geschlossenen Motor-Kurbelgehäuse-Entlüftung (mit Rückführung des Ölnebels in den Ansaugtrakt) ausgestattet sein.

Offene Systeme (mit oder ohne Ölsammler) für diese Fahrzeuge können auch durch Eintrag in den Fz.-Papieren nicht für zulässig erklärt werden.

Fahrzeuge mit Zulassung vor diesen o.g. Daten, deren Motor eine offene Gehäuseentlüftung aufweist, müssen mit einem Ölsammler ausgestattet sein; ein geschlossenes System wird empfohlen. Ein Ölsammler muss für Motoren bis 2000 cm<sup>3</sup> ein Mindestfassungsvermögen von 2 Litern und für Motoren über 2000 cm<sup>3</sup> von 3 Litern haben.